

空気作動式

TMオート ストレーナ[®]



複式ストレーナや小口径配管、洗浄ノズルの 閉塞でお困りではありませんか？

製品概要

- 複式ストレーナ、小口径配管、脱水機の洗浄ノズルの閉塞の原因は、処理水の砂分やSS(浮遊物質)、軟体生物(イトミミズやサカマキガイなど)さまざま。
- 閉塞した際は、現状、現場作業員が手作業で洗浄することがほとんど。そのまま放置すると後段機器の停止や処理設備全体へ影響も考えられる。
- TMオートストレーナなら洗浄時も連続してろ過できるため、設備の停止や切り替え作業がなく省力化に貢献。



複式ストレーナ閉塞



洗浄作業



自動洗浄前スクリーン

特徴

1 自動洗浄で連続ろ過可能

自動洗浄機能によりスクリーンの閉塞を解消。現場での作業を削減し、洗浄中でもろ過を継続することが可能。

2 ベルヌーイの定理による洗浄

洗浄ディスクが下降・上昇時にベルヌーイの定理によって、スクリーンとの隙間部分で起こる吸引効果により洗浄。

3 動力は制御電源と エアースourceのみ

動力電源は100V、洗浄用のエアースourceさえあれば運転可能。



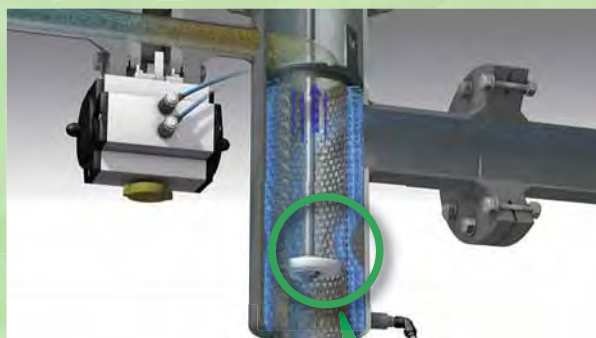
自動洗浄後スクリーン

洗浄の原理

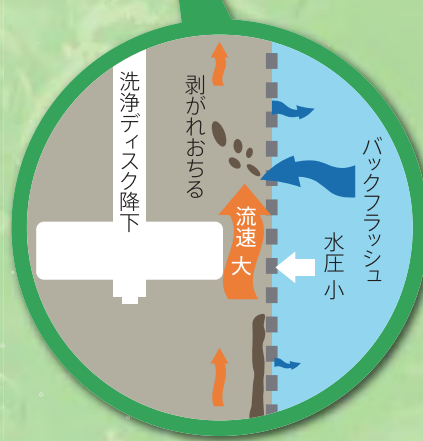
洗浄ディスクとスクリーンの間には隙間があり、洗浄ディスクが通過する際に、隙間部分の流速が増加。スクリーン外側の圧力が減少する。その際に、スクリーン外側から内側へバックフラッシュが発生し、閉塞物が剥がれ落ち洗浄される。



流入イメージ



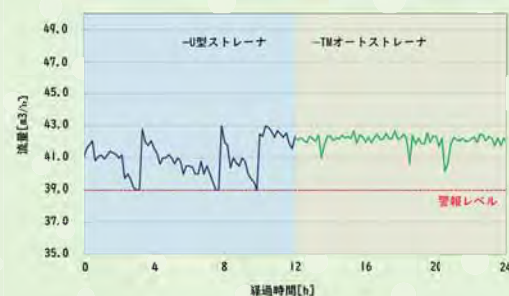
洗浄中



導入事例

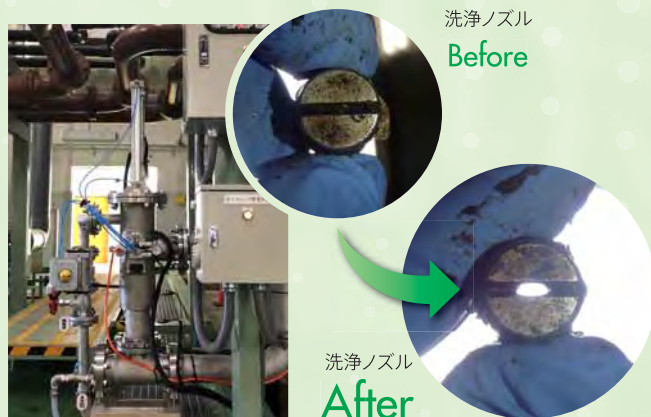
U型ストレーナの代替として設置

80MeshのU型ストレーナでは、イトミズや汚泥などによる閉塞により流量低下による設備停止が度々起こり、1日に4~6回清掃が必要であった。TMオートストレーナ導入後、流量低下による設備停止が解消し、設備の安定した運転が可能となった。



脱水機洗浄水配管に設置

導入前はベルトプレス脱水機の洗浄ノズルが閉塞し、脱水性能に影響を与えていた。TMオートストレーナ導入後、洗浄ノズルの閉塞は解消し、安定した脱水運転が可能となった。

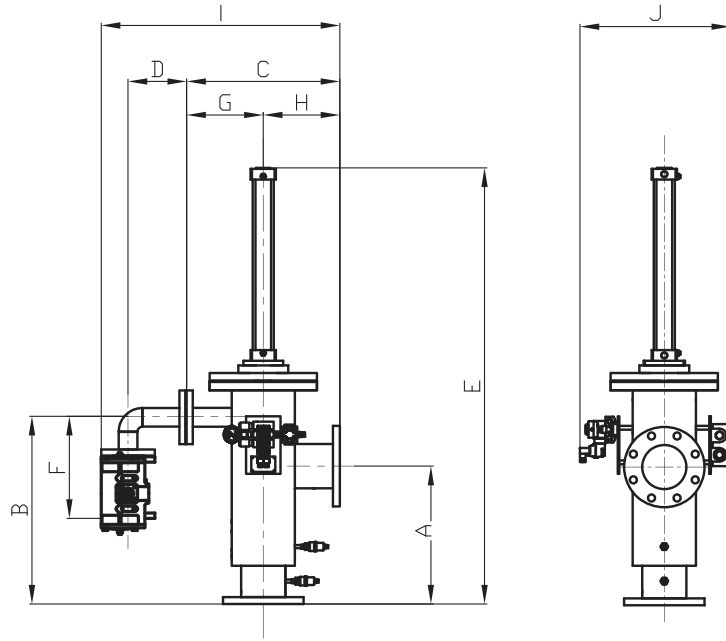


複数並列設置が可能

流量が大きい場合、2台並列で同時処理が可能。
2台以上でも並列設置が可能。



<仕様・寸法>



機種	TMJ-100	TMJ-80	TMJ-65	TMJ-50
耐圧 (MPa)	1.0			
電圧 (V)	100			
最大流量 (m ³ /h)	80	50	30	20
空気圧 (MPa)	0.4以上			
本体材質	SUS304			
スクリーン材質	SUS304			
ディスク材質	樹脂			
接続配管径 (A-JIS10K)	100A	80A	65A	50A
重量 (kg)	30	25	22	18

寸法mm

A	360	375	370	360
B	480	473	468	465
C	400	400	400	400
D	153	153	128	103
E	1130	1105	1095	1085
F	314	295	255	221
G	200	200	200	200
H	200	200	200	200
I	623	620	590	560
J	395	370	370	345

※機器重量・寸法は参考値となります。

※予告なくスペックが変更となる場合があります。

製造元

月島ジェイテクノメンテサービズ株式会社

〒135-0031 東京都江東区佐賀一丁目3番7号

TEL:03-5245-7150 FAX:03-5245-7155

※TMオートストレーナは月島ジェイテクノメンテサービズ株式会社の登録商標です。

※当カタログの記載内容は、改良のため予告なく変更することがあります。

※無断転載を禁じます。

2023年10月改訂